



# КАТАЛОГ

## ГАЗОМОТОРНОЙ ТЕХНИКИ

Минский автомобильный завод





**МИНСКИЙ АВТОМОБИЛЬНЫЙ ЗАВОД**  
MINSK AUTOMOILE PLANT

Сегодня рынок природного газа – один из самых динамично развивающихся в энергетической отрасли. Природный газ (метан) является перспективной альтернативой бензину и дизельному топливу. Мировой рынок газомоторного топлива ежегодно растет на 10%. Принимая это во внимание, Минский автомобильный завод в последние годы развивает линейку газовой пассажирской, грузовой, а также коммунальной и специальной техники.

Эксплуатация газовой техники позволяет не только увеличить ресурс двигателя автомобиля, но и добиться ряда преимуществ:

- существенно снизить выбросы в атмосферу вредных веществ (сажи, оксидов азота, CO<sub>2</sub>),
- уменьшить шумовую нагрузку на жителей мегаполисов,
- оптимизировать затраты на топливо.

Газовая техника MAZ разрабатывается и создается с применением двигателей крупнейших мировых производителей: Mercedes-Benz, Weichai Power, ЯМЗ, Cummins экологического класса не ниже Евро-5.

При создании линейки газовой техники специалисты Минского автомобильного завода делают особый акцент на безопасность. На газомоторной технике MAZ применяются наиболее легкие и надежные полимерно-композитные баллоны 4-го типа, а также двухкомпонентная газовая арматура и трубопроводы из нержавеющей стали, что в совокупности позволило добиться не только большей грузоподъемности, но и обеспечить максимальный уровень безопасности.





MA3-534023-520-030  
MA3-534023-523-013

Бортовые автомобили для перевозки различных грузов;  
возможно использование в составе автопоезда.

03  
04

MA3-5440Y8

Седельный тягач для перевозки различных грузов;  
возможно использование в составе автопоезда.

05

MA3-6501Y8

Автомобиль-самосвал с задней разгрузкой  
для перевозки различных сыпучих грузов.

06



MA3-4381C4-540-000  
MA3-534023-525-013  
MA3-631223-525-011

Шасси автомобильные под установку  
различного специализированного оборудования.

07  
08  
09

MA3-4901C4-030  
MA3-590423  
«Сапфир-Эко»

Мусоровозы с задней загрузкой для механизированной  
и ручной загрузки, уплотнения, транспортировки  
и выгрузки твердых коммунальных отходов.

10  
11

KS7325-0001

Автомобиль-офис для использования во время  
выставочных мероприятий, для обеспечения  
комфортных условий при проведении переговоров.

12

АПЦЗ-16

Автомобиль-цистерна для транспортировки  
сжиженных углеводородных газов.

13

MA3 1039 городской  
MA3 103С пригородный

Автобусы для перевозки пассажиров на городских и  
пригородных маршрутах.

14

MA3 2039 городской  
MA3 203С пригородный

Низкопольные автобусы для перевозки пассажиров на  
городских и пригородных маршрутах.

15





ГАЗОМОТОРНАЯ ТЕХНИКА МАЗ



# MA3-534023

## АВТОМОБИЛЬ БОРТОВОЙ

Двигатель Weichai Power WP10NG280E50

Мощность, кВт (л.с.) 206 (280)  
при 2200 об/мин

Максимальный крутящий момент, Нм (кгс) 1060(108)  
при 1400-1600 об/мин

Коробка передач Fast Gear 9JS135TA

Шасси автомобиля MA3-534023-520-030

Экологический класс Евро-5

Колесная формула 4x2

Технически допустимая общая масса, кг 19000

- распределение массы на переднюю ось, кг 7500

- распределение массы на задний мост, кг 11500

Полная масса в снаряженном состоянии, кг 9250

Технически допустимая грузоподъемность, кг 9750

Кабина малая, 2-местная,

откидное спальное место по заказу

Объем газовых баллонов, л 1128 (3x214 за кабиной  
и 486 л. в базе справа)

Объем платформы, м<sup>3</sup> 39, 35

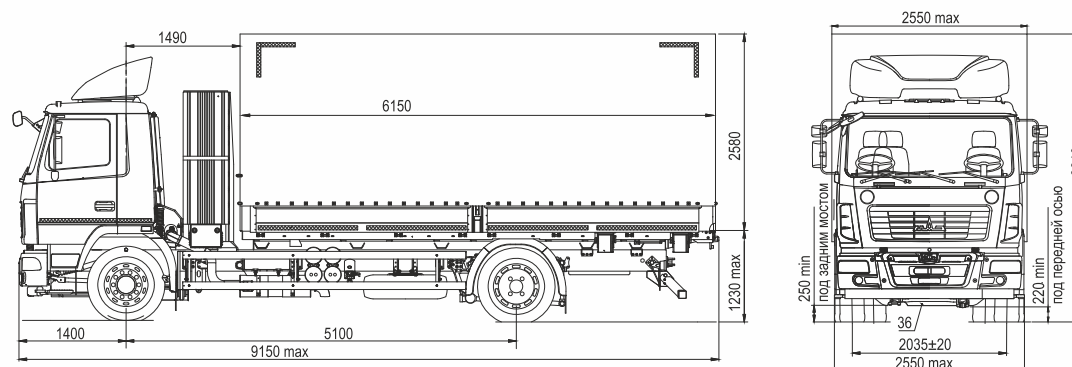
На автомобиль устанавливаются:

- полимерно-композитные газовые баллоны 4-го типа ф.Hexagon;

- быстросборная арматура ф.Swagelok;

- трубопроводы из нержавеющей стали;

- предусмотрена установка двух заправочных блоков NGV1 и NGV2



# MA3-534023

## АВТОМОБИЛЬ БОРТОВОЙ

Двигатель Weichai Power WP10NG280E50

Мощность, кВт (л.с.) 206 (280)  
при 2200 об/мин

Максимальный крутящий момент, Нм (кгс) 1060(108)  
при 1400-1600 об/мин

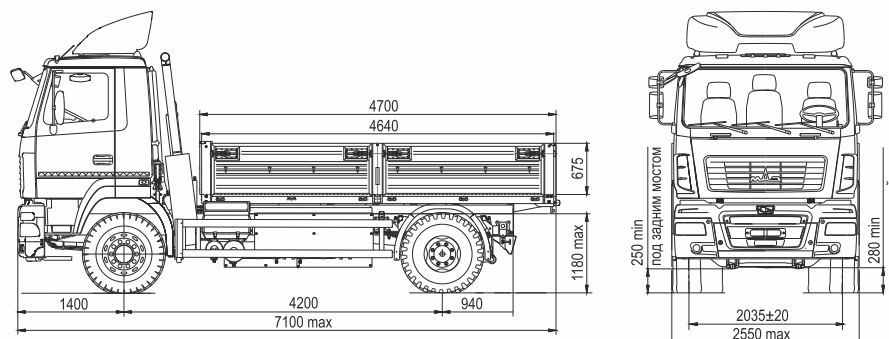
Коробка передач Fast Gear 9JS135TA

Шасси автомобиля MA3-534023-525-013P1  
Экологический класс Евро-5  
Колесная формула 4x2

Технически допустимая  
общая масса автомобиля, кг 20500  
-распределение массы на переднюю ось, кг 7500  
-распределение массы на задний мост, кг 13000  
Снаряженная масса автомобиля, кг 7725+850  
(вес платформы)  
Технически допустимая грузоподъемность, кг 12800

Кабина 3-местная,  
одно откидное спальное место  
Объем газового баллона, л 210  
Объем криобака, л 405  
Площадь бортовой платформы, м 11,5  
Высота бокового борта, мм 675

На автомобиль устанавливаются:  
- полимерно-композитные газовые баллоны 4-го типа ф. Hexagon;  
- быстросборная арматура ф. Swagelok;  
- трубопроводы из нержавеющей стали;  
- предусмотрена установка двух заправочных блоков NGV1 и NGV2



# MAZ-5440Y8

## СЕДЕЛЬНЫЙ ТЯГАЧ

Двигатель Cummins ISG12G E5 400

Мощность, кВт (л.с.) 294 (400)  
при 1900 об/мин

Максимальный крутящий момент, Нм (кгс) 1750(178)  
при 1300 об/мин

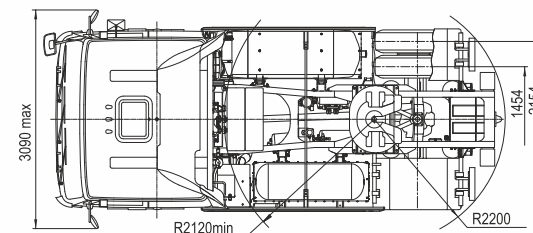
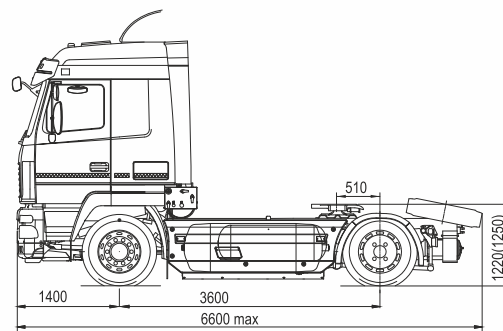
Коробка передач ZF 16S2520 TO

Экологический класс Евро-5  
Колесная формула 4x2

Технически допустимая  
максимальная масса автомобиля, кг 18600  
- распределение массы на переднюю ось, кг 7100  
- распределение массы на задний мост, кг 11500  
Снаряженная масса автомобиля, кг 8350  
Технически допустимая масса, приходящаяся  
на опорно-сцепное устройство, кг 10250

Высота ССУ, мм 1250  
Размерность шин 315/80R22.5  
Объем газовых баллонов, л (696) 486+210  
Кабина большая с 2-мя спальными  
местами и высокой крышей

На автомобиль устанавливаются:  
- полимерно-композитные газовые баллоны 4-го типа ф. Hexagon;  
- быстросборная арматура ф. HSME, Swagelok, Parker;  
- трубопроводы из нержавеющей стали;  
- предусмотрена установка двух заправочных блоков NGV1 и NGV2



# MA3-6501Y8

## АВТОМОБИЛЬ-САМОСВАЛ

Двигатель Cummins ISG12G E5 400

Мощность, кВт (л.с.) 294 (400)  
при 1900 об/мин

Максимальный крутящий момент, Нм (кгс) 1750(178)  
при 1300 об/мин

Коробка передач ZF 16S2520 TO

Шасси автомобиля MA3-6501Y8-8520-012

Экологический класс Евро-5

Колесная формула 6x4

Технически допустимая  
максимальная масса автомобиля, кг 35000  
- распределение массы на переднюю ось, кг 9000  
- распределение массы на заднюю тележку, кг 26000  
Снаряженная масса автомобиля, кг 14125  
Грузоподъемность, кг 19375

Размерность шин 385/65R22.5 (передняя ось)  
315/80R22.5 (задняя ось)

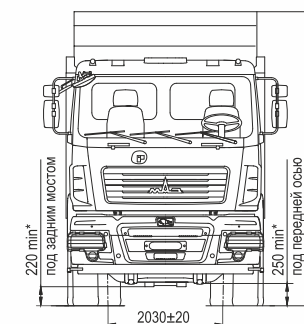
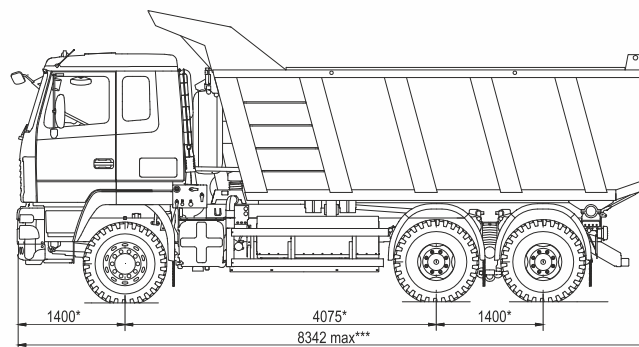
Объем газовых баллонов, л (696) 210+486

Объем платформы, м<sup>3</sup> 20

Кабина большая с низкой крышей  
с одним спальным местом

На автомобиль устанавливаются:

- полимерно-композитные газовые баллоны 4-го типа ф. Hexagon;
- быстросборная арматура ф. HSME, Swagelok, Parker;
- трубопроводы из нержавеющей стали;
- предусмотрена установка двух заправочных блоков NGV1 и NGV2



# MA3-4381C4

## ШАССИ АВТОМОБИЛЬНОЕ

Двигатель	ЯМЗ-53414
Мощность, кВт (л.с.)	125 (170) при 2300 об/мин
Максимальный крутящий момент, Нм (кгс)	590(60) при 1200-1600 об/мин
Коробка передач	Fast Gear 6J70T

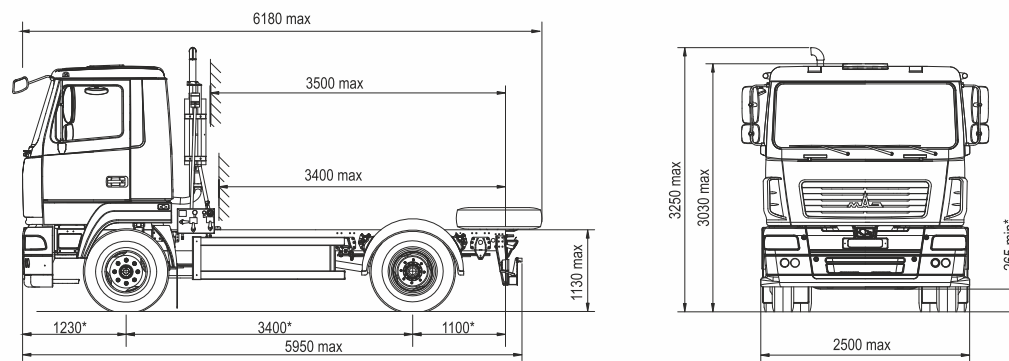
Шасси автомобиля	MA3-4381C4-540-000
Экологический класс	Евро-5
Колесная формула	4x2

Технически допустимая общая масса, кг	12500
Распределение массы на переднюю ось, кг	4500
Распределение массы на заднюю тележку, кг	8000
Полная масса в снаряженном состоянии, кг	5500
Технически допустимая грузоподъемность, кг	7000

Кабина	2-х местная, одно откидное спальное место
Объем газовых баллонов, л	210+210
Размерность шин	9.00R20 н.с 12
Коробка отбора мощности	QC45B

На автомобиль устанавливаются:

- полимерно-композитные газовые баллоны 4-го типа ф. Hexagon;
- быстросборная арматура ф. HSME, Swagelok, Parker;
- трубопроводы из нержавеющей стали;
- предусмотрена установка двух заправочных блоков NGV1 и NGV2



# MA3-534023

## ШАССИ АВТОМОБИЛЬНОЕ

Двигатель	Weichai Power WP10NG280E50
Мощность, кВт (л.с.)	206 (280) при 2200 об/мин
Максимальный крутящий момент, Нм (кгс)	1060(108) при 1400-1600 об/мин
Коробка передач	Fast Gear 9JS135TA

Шасси автомобиля	MA3-534023-525-013
Экологический класс	Евро-5
Колесная формула	4x2

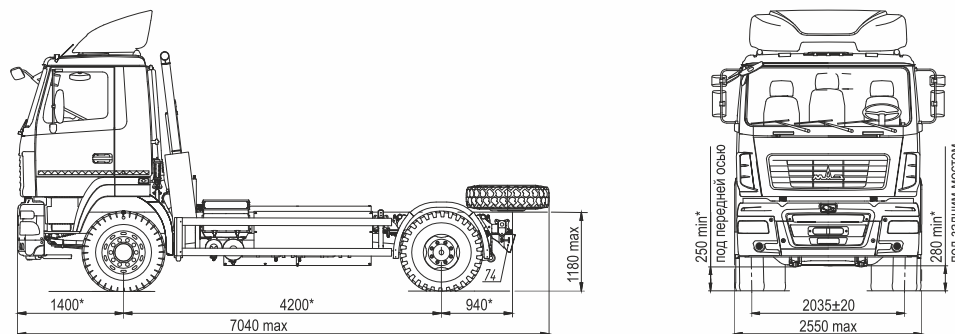
Технически допустимая общая масса автомобиля, кг	20500
- распределение массы на переднюю ось, кг	7500
- распределение массы на задний мост, кг	13000
Снаряженная масса автомобиля, кг	7725
Технически допустимая грузоподъемность, кг	13650

Кабина	3-х местная, одно откидное спальное место
--------	--

Объем газовых баллонов, л	210+486
---------------------------	---------

На автомобиль установлен:

- 4-ый тип газовых баллонов производства Hexagon;
- установлена быстросборная арматура ф.Swagelok, Parker, HSME;
- трубопроводы из нержавеющей стали;
- предусмотрена установка двух заправочных блоков NGV1 и NGV2



# MA3-631223

## ШАССИ АВТОМОБИЛЬНОЕ

Двигатель Weichai Power WP10NG280E50

Мощность, кВт (л.с.) 206 (280)  
при 2200 об/мин

Максимальный крутящий момент, Нм (кгс) 1060(108)  
при 1400-1600 об/мин

Коробка передач Fast Gear 9JS135TA

Шасси автомобиля MA3-631223-525-011

Экологический класс Евро-5

Колесная формула 4x2

Технически допустимая общая масса, кг 29500

- распределение массы на переднюю ось, кг 7500

- распределение массы на задний мост, кг 22000

Полная масса в снаряженном состоянии, кг 8900

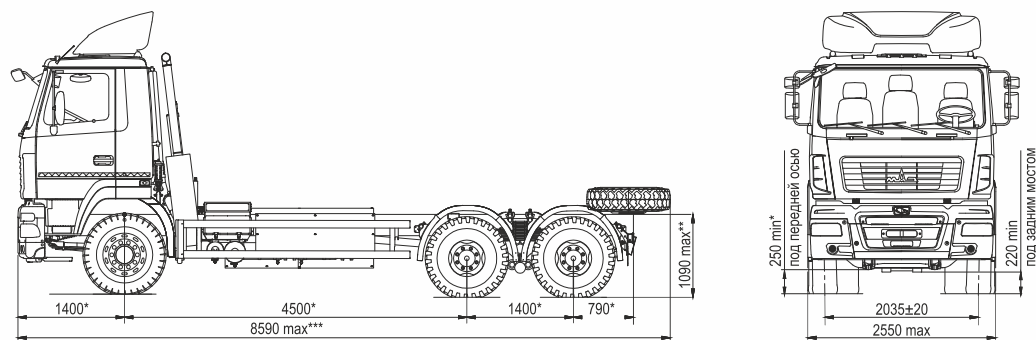
Технически допустимая грузоподъемность, кг 20600

Кабина 3-местная,  
одно откидное спальное место

Объем газовых баллонов, л 210+486

На автомобиль установлен:

- 4-ый тип газовых баллонов производства Hexagon;
- установлена быстросборная арматура ф.Swagelok, Parker, HSME;
- трубопроводы из нержавеющей стали;
- предусмотрена установка двух заправочных блоков NGV1 и NGV2



# MA3-4901C4-030

МУСОРОВОЗ С ЗАДНЕЙ ЗАГРУЗКОЙ

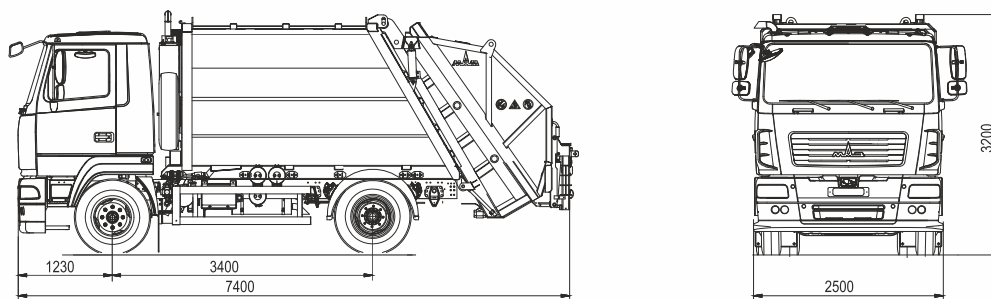
Двигатель	ЯМЗ-53414
Мощность, кВт (л.с.)	125 (170) при 2300 об/мин
Максимальный крутящий момент, Нм (кгс)	590(60) при 1200-1600 об/мин
Коробка передач	Fast Gear 6J70T

Технологическая вместимость кузова, м <sup>3</sup>	9
Полная масса, кг, не более	12500
Масса снаряженная, кг	9600
Масса загружаемых бытовых отходов, кг	3000
Вместимость загрузочной емкости заднего борта, м <sup>3</sup>	1,1

Распределение полной массы:	
- на переднюю ось, кг	4500
- на задний мост, кг	8000
Грузоподъемность опрокидывателя, кг	700

Управление спецоборудованием	полуавтоматическое или ручное
Режим работы	непрерывный или циклический

Базовое шасси	MA3-4381C4-540-001
Колесная база, мм	3400
Коробка отбора мощности	QC45B
Число передач КП	6
Топливный бак, л	130
Размерность шин	9.00R20
Кабина	Малая, 2-(3-) местная



# MA3-590423 «Сапфир-Эко»

## МУСОРОВОЗ С ЗАДНЕЙ ЗАГРУЗКОЙ

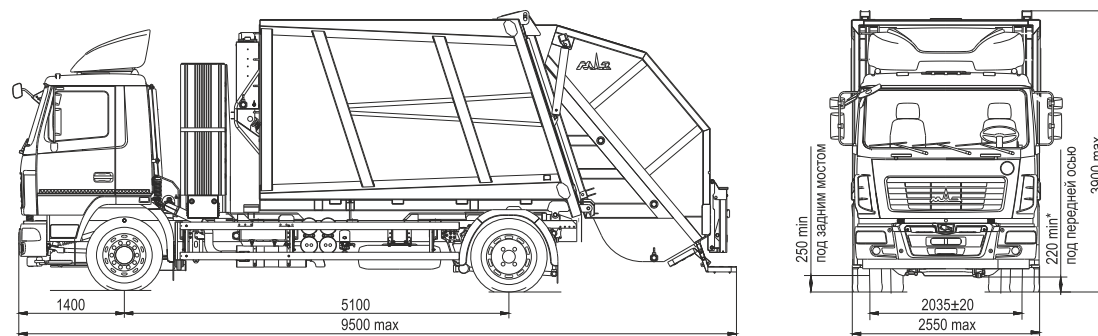
Двигатель	Weichai Power WP10NG280E50
Мощность, кВт (л.с.)	206 (280) при 2200 об/мин
Максимальный крутящий момент, Нм (кгс)	1060(108) при 1400-1600 об/мин
Коробка передач	Fast Gear 9JS135TA

Технологическая вместимость кузова, м <sup>3</sup>	17
Полная масса, кг, не более	20500
Масса снаряженная, кг	14500
Масса загружаемых бытовых отходов, кг	6000
Вместимость загрузочной емкости заднего борта, м <sup>3</sup>	1,8
Коэффициент уплотнения	до 7

Распределение полной массы:	
- на переднюю ось, кг	7500
- на задний мост, кг	13000
Грузоподъемность опрокидывателя, кг	700

Управление спецоборудованием	полуавтоматическое или ручное
Режим работы	непрерывный или циклический

Базовое шасси	MA3-534023
Колесная база, мм	5100
Коробка отбора мощности	QH50
Число передач КП	9
Заправочный объем баллонов, л	1128
Запас хода, км	500
Размерность шин	315/70R22.5
Кабина	малая



# KS7325-0001

## АВТОМОБИЛЬ-ОФИС

Двигатель Weichai Power WP10NG280E50

Мощность, кВт (л.с.) 206 (280)  
при 2200 об/мин

Максимальный крутящий момент, Нм (кгс) 1060(108)  
при 1400-1600 об/мин

Коробка передач Fast Gear 9JS135TA

Шасси автомобиля MA3-631223-525-011

Экологический класс Евро-5

Колесная формула 4x2

Технически допустимая общая масса, кг 30500

Распределение массы

- на переднюю ось, кг 7500

- на задний мост, кг 23000

Кабина 2-местная,  
откидное спальное место

Объем газовых баллонов, л 210+486

Объем платформы, м<sup>3</sup> 39, 35

Кузов выполнен из сэндвич-панелей.

Наружная обшивка: окрашенный стальной лист или пластик

Внутренняя обшивка: окрашенный стальной лист или пластик

Покрытие пола:

полиуретановая заливка, алюминиевый рифленый лист

Кузов разделен на три отсека:

переговорное помещение, кухонный блок, WC

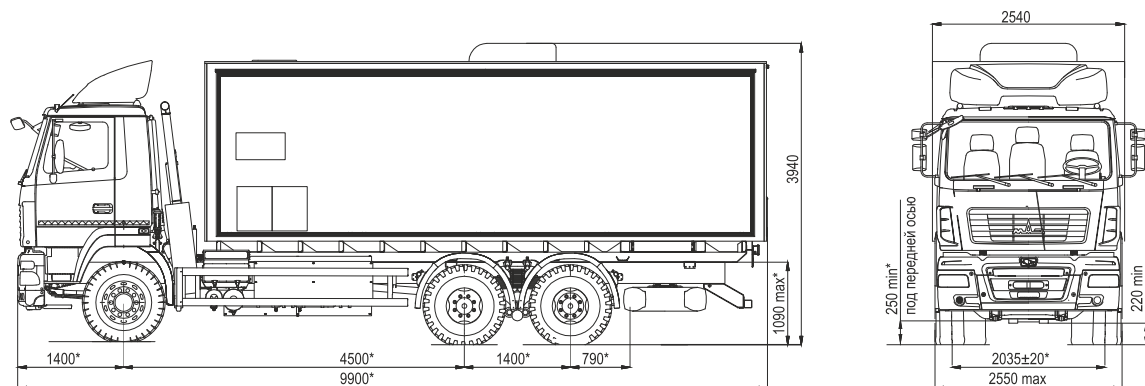
На автомобиль установлен:

- 4-ый тип газовых баллонов производства Hexagon;

- установлена быстросборная арматура ф.Swagelok, Parker, HSME;

- трубопроводы из нержавеющей стали;

- предусмотрена установка двух заправочных блоков NGV1 и NGV2



# АПЦЗ-16

## АВТОМОБИЛЬ-ЦИСТЕРНА

Двигатель	Cummins ISG12G E5 400
Мощность, кВт (л.с.)	294 (400) при 1900 об/мин
Максимальный крутящий момент, Нм (кгс)	1750(178) при 1300 об/мин
Коробка передач	ZF 16S2520 TO

Базовое шасси автомобиля	МАЗ-6501Y8-8525-012
Экологический класс	Евро-5
Колесная формула	6x4

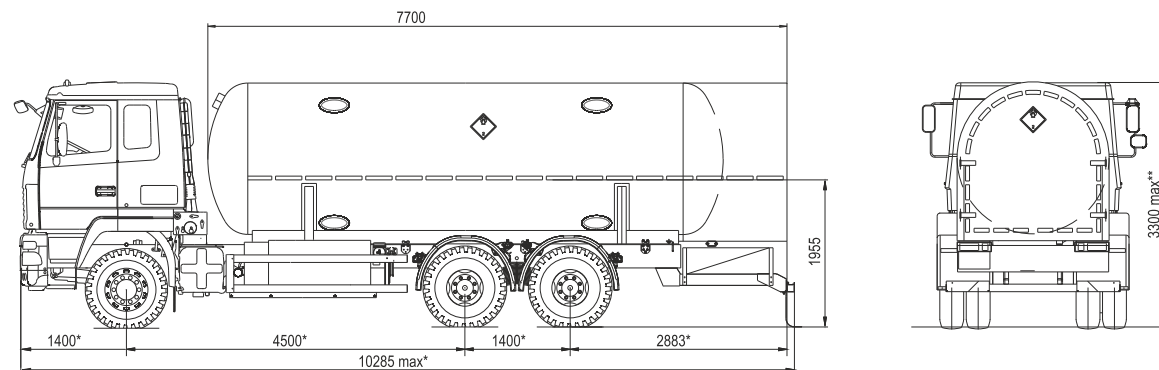
Технически допустимая максимальная масса автомобиля, кг	26500
- распределение массы на переднюю ось, кг	7500
- распределение массы на заднюю тележку, кг	19000
Снаряженная масса автомобиля, кг	19520

Размерность шин	315/80R22,5
Объем газового баллона, л	486
Объем криобака, л	350

Вместимость цистерны, м <sup>3</sup>	16
Максимальное рабочее давление, МПа	1,6
Температура наполнения, ОС	-161,5
Среда	сжиженные углеводные газы

На автомобиль установлен:

- 4-ый тип газовых баллонов производства Hexagon;
- установлена быстросборная арматура ф. Swagelok, Parker, HSME;
- трубопроводы из нержавеющей стали;
- предусмотрена установка двух заправочных блоков NGV1 и NGV2



# МАЗ 1039 / МАЗ 103С

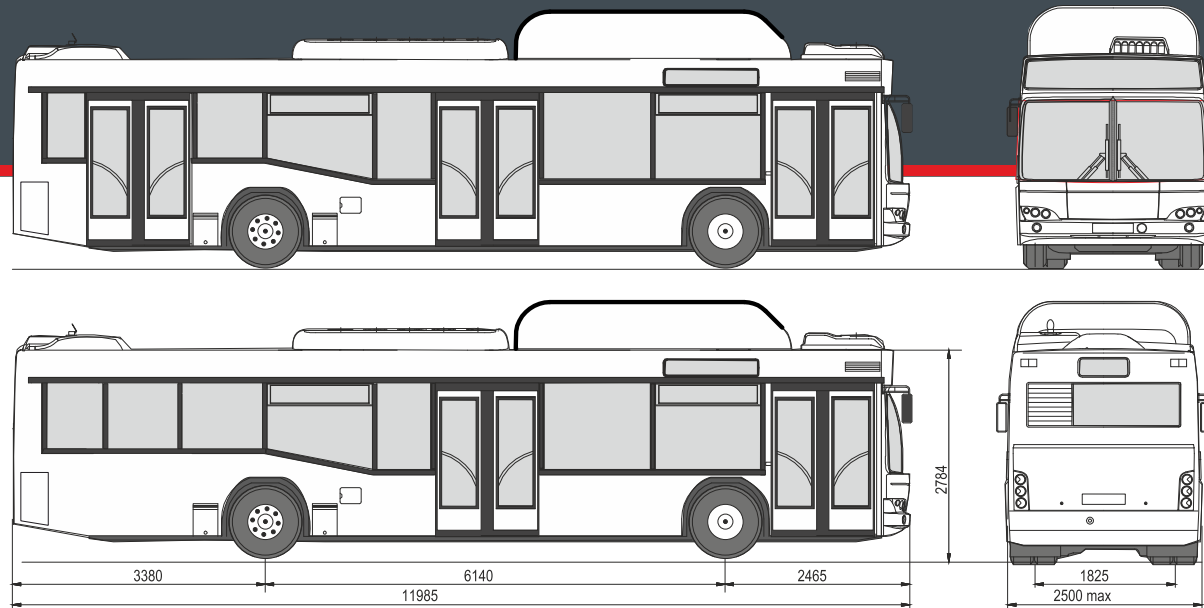
АВТОБУС ГОРОДСКОЙ И ПРИГОРОДНЫЙ

Двигатель	Mercedes-Benz М 906 LAG (Евро-5)
Мощность, кВт (л.с.)	205 (279)
Коробка передач	Allison, ZF автоматическая
Тип газовых баллонов	CNG-4
Общий объем баллонов, л	1200-1380

Габаритные размеры, мм	11985/2500/3400
База, мм	6140
Колея колес (передних/задних), мм	2046/1825
Внешний габаритный радиус поворота, не более, мм	11,3
Высота ступеньки над уровнем дороги, не более, мм	340 при кнлинге 270

	городской	пригородный
Полная масса, кг		18000
Распределение полной массы, кг		
- на переднюю ось, кг		6500
- на задний мост, кг		11500
Количество мест для сидения	22-26,30	32,34,35,36
Номинальная вместимость, чел.	88,90,92	88,90,92

Максимальная скорость, км/ч	97,6
Колеса	дисковые, 8,25х22,5
Размерность шин	275/70R22,5
Подвеска передней оси	независимая, пневматическая, 2-баллонная
Подвеска задней оси	зависимая, пневматическая, 4-баллонная



# MA3 2039 / MA3 203C

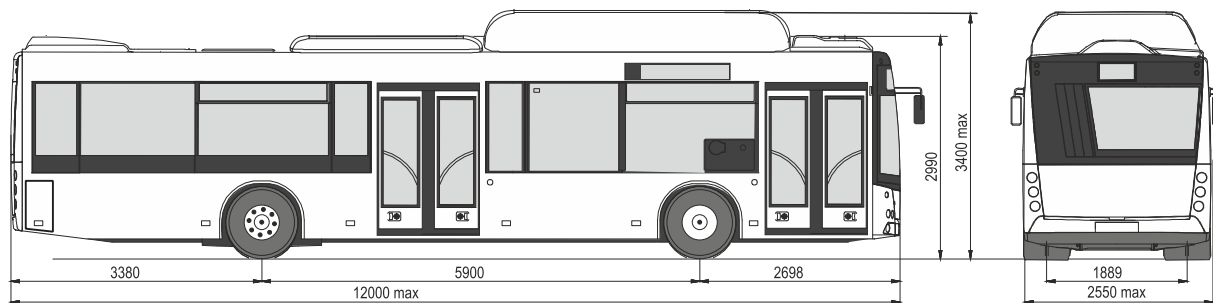
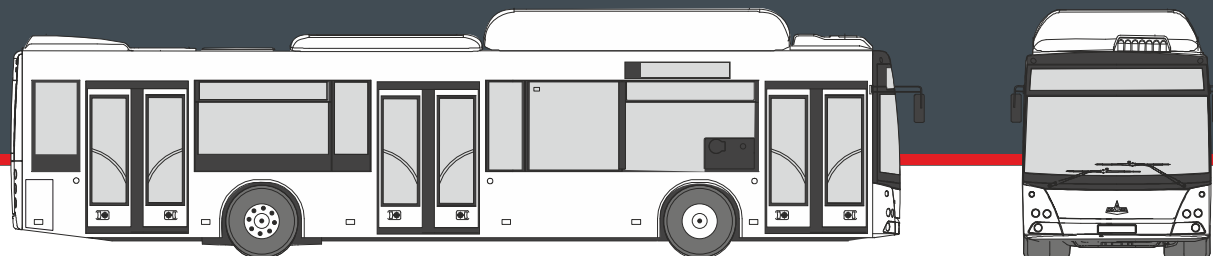
АВТОБУС ГОРОДСКОЙ И ПРИГОРОДНЫЙ

Двигатель	Mercedes-Benz M 906 LAG (Евро-5) Mercedes-Benz M 9036 LAG (Евро-6)
Мощность, кВт (л.с.)	205 (279); 222 (302)
Коробка передач	Allison, ZF автоматическая
Тип газовых баллонов	CNG-4
Общий объем баллонов, л	1200-1380

Габаритные размеры, мм	12000/2500/3400
База, мм	5900
Колея колес (передних/задних), мм	2101/1889
Внешний габаритный радиус поворота, не более, мм	10,9
Высота ступеньки над уровнем дороги, не более, мм	340 при кнининге 270

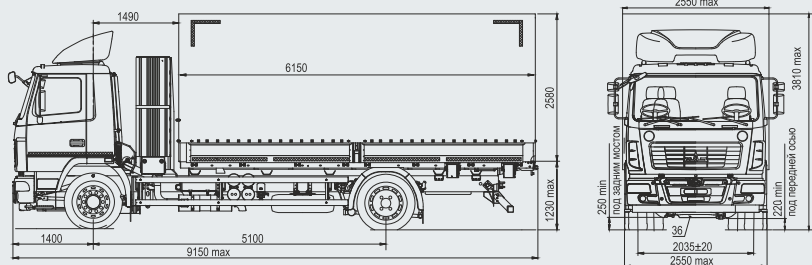
	городской	пригородный
Полная масса, кг		18700
Распределение полной массы, кг		
- на переднюю ось, кг		6500
- на задний мост, кг		11500
Количество мест для сидения	26; 28	37
Номинальная вместимость, чел.	90; 86	86

Максимальная скорость, км/ч	95,7
Колеса	дисковые, 8,25x22,5
Размерность шин	275/70R22,5
Подвеска передней оси	зависимая, пневматическая, 2-баллонная
Подвеска задней оси	независимая, пневматическая, 4-баллонная



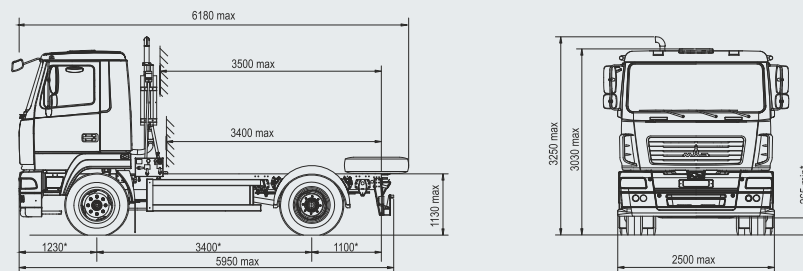
МАЗ-534023

### АВТОМОБИЛЬ БОРТОВОЙ



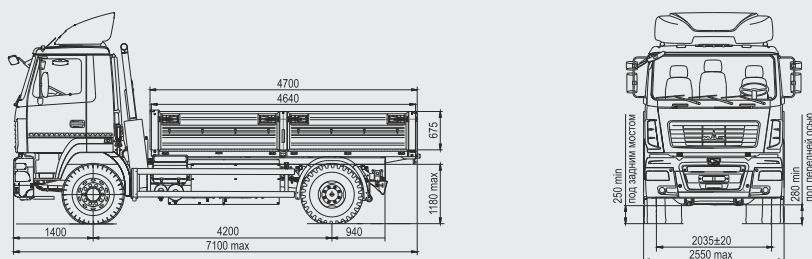
МАЗ-4381С4

### ШАССИ АВТОМОБИЛЬНОЕ



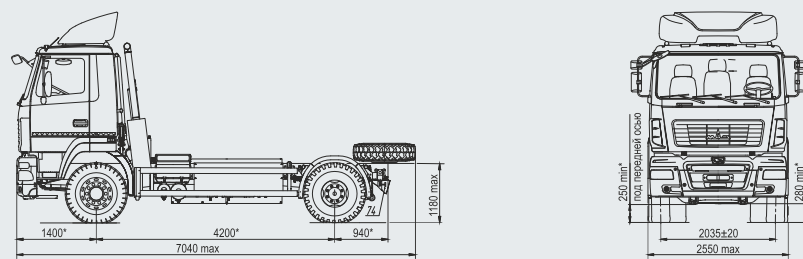
МАЗ-534023

### АВТОМОБИЛЬ БОРТОВОЙ



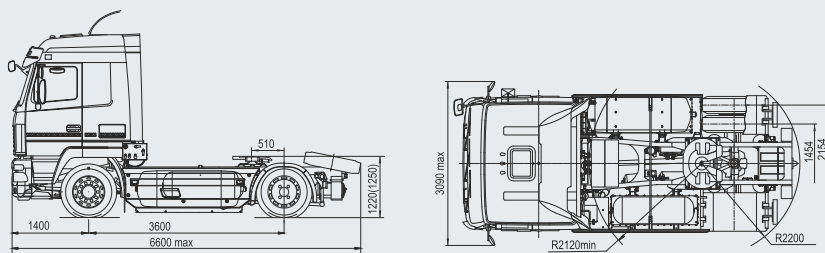
МАЗ-534023

### ШАССИ АВТОМОБИЛЬНОЕ



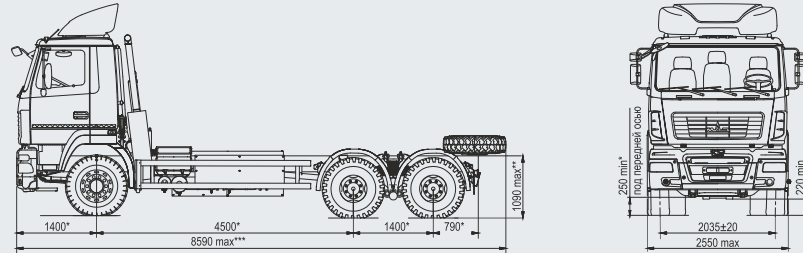
МАЗ-5440У8

### СЕДЕЛЬНЫЙ ТЯГАЧ



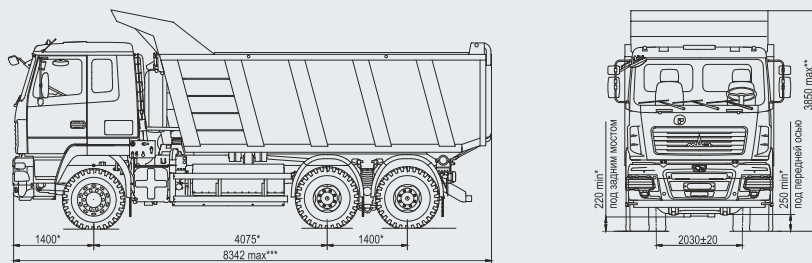
МАЗ-631223

### ШАССИ АВТОМОБИЛЬНОЕ



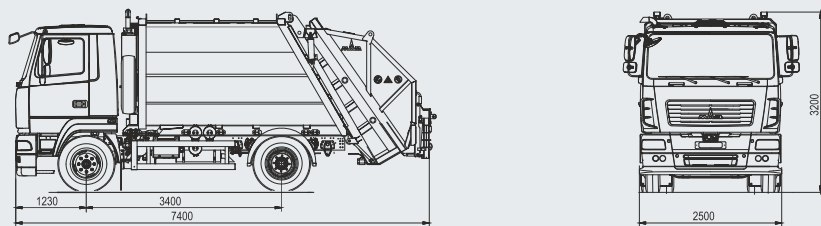
МАЗ-6501У8

### АВТОМОБИЛЬ-САМОСВАЛ



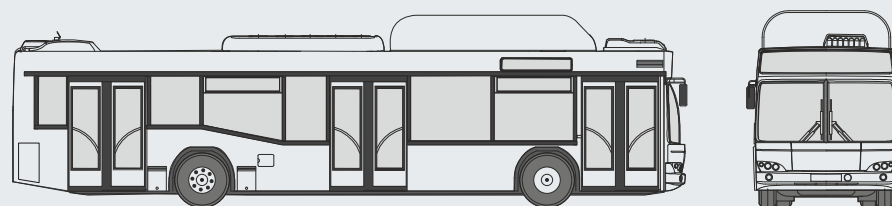
МАЗ-4901С4-030

МУСОРОВОЗ С ЗАДНЕЙ ЗАГРУЗКОЙ



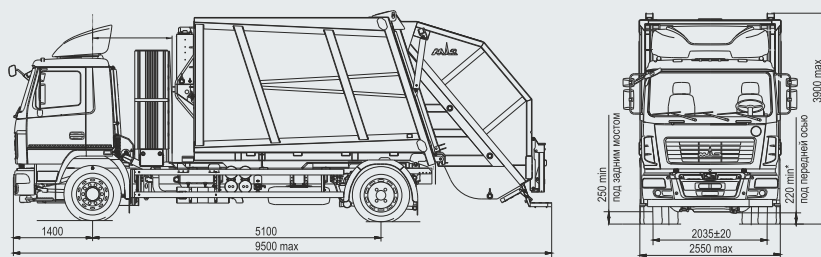
МАЗ 1039

АВТОБУС ГОРОДСКОЙ



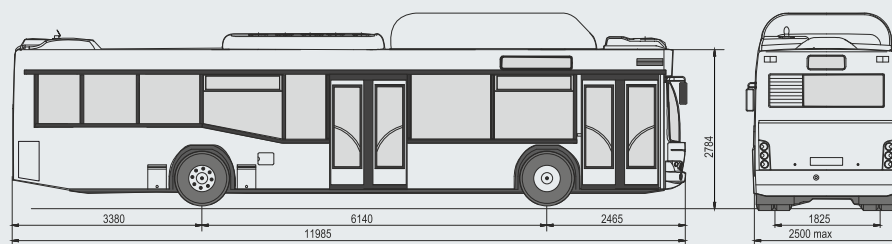
МАЗ-590423

МУСОРОВОЗ С ЗАДНЕЙ ЗАГРУЗКОЙ «Сапфир-Эко»



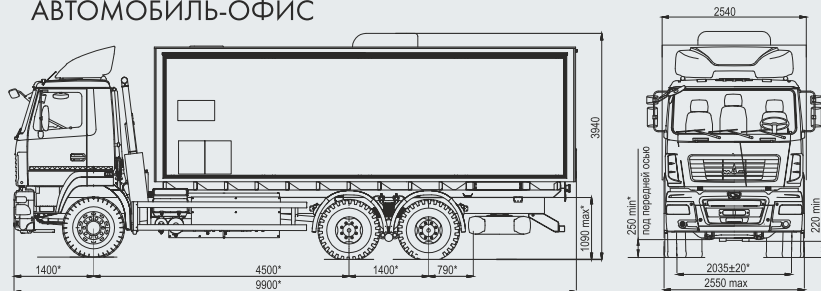
МАЗ 103С

АВТОБУС ПРИГОРОДНЫЙ



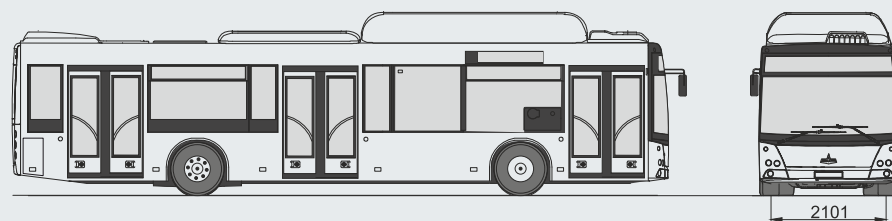
КС7325-0001

АВТОМОБИЛЬ-ОФИС



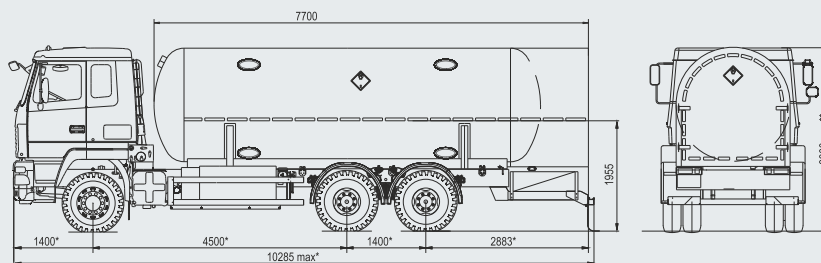
МАЗ 2039

АВТОБУС ГОРОДСКОЙ



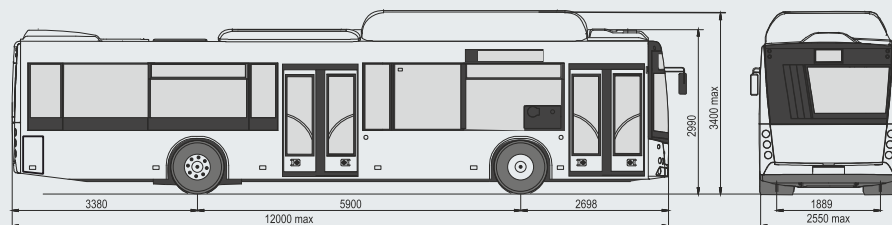
АПЦ3-16

АВТОМОБИЛЬ-ЦИСТЕРНА



МАЗ 203С

АВТОБУС ПРИГОРОДНЫЙ







**ОАО «МАЗ» - управляющая компания холдинга «БЕЛАВТОМАЗ»**  
220021, Республика Беларусь, г. Минск, ул. Социалистическая, 2

**Управление продаж грузовой техники:**  
тел.: +375 17 217 95 35 rb@maz.by  
тел.: +375 17 217 96 87 rf@maz.by  
тел.: +375 17 217 90 67 ukr@maz.by

**Управление продаж пассажирской техники:**  
тел.: +375 17 217 92 36 bus@maz.by  
**Управление продаж спецтехники и шасси:**  
тел.: +375 17 217 99 05 st@maz.by

**MINSK AUTOMOBILE PLANT**  
2, Socialisticheskaya street, 220021, Minsk, Republic of Belarus  
phone: +375 17 217 21 82 trade@maz.by

